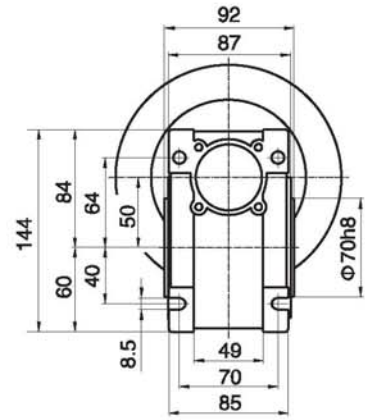
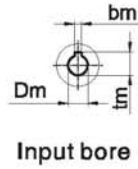
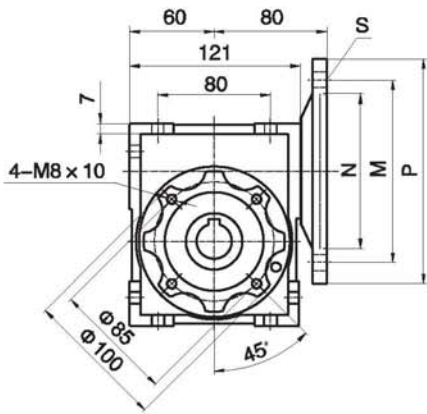


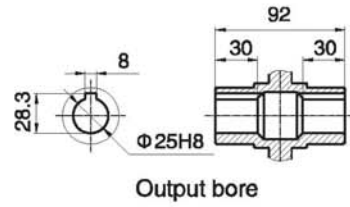
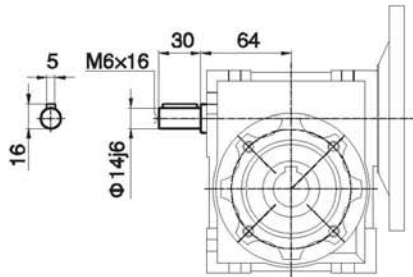
Dimensions

NMRV

050



NMRV.VS

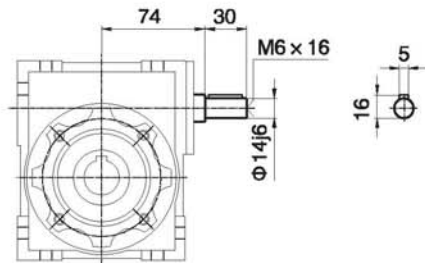


PAM-IEC	N (H8)	M	P	bm	tm	S	Dm(H7)										Depth					
							5	7.5	10	15	20	25	30	40	50	60		80	100			
80B5	φ130	φ165	φ200	6	21.8	φ11																
80B14	φ80	φ100	φ120	6	21.8	φ7	19	19	19	19	19	19	19	-	-	-	-	-	-	-	-	40
71B5	φ110	φ130	φ160	5	16.3	φ11																
71B14	φ70	φ85	φ105	5	16.3	φ7	14	14	14	14	14	14	14	14	14	14	14	14	14	14	-	30
63B5	φ96	φ115	φ140	4	12.8	φ9	-	-	-	-	-	-	-	11	11	11	11	11	11	11	11	23

Weight:3.6kg

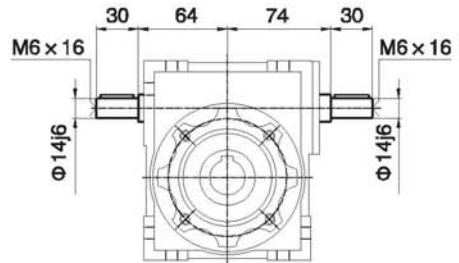
Dimensions

NRV

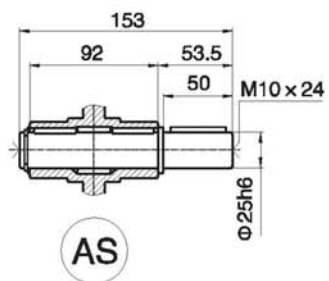
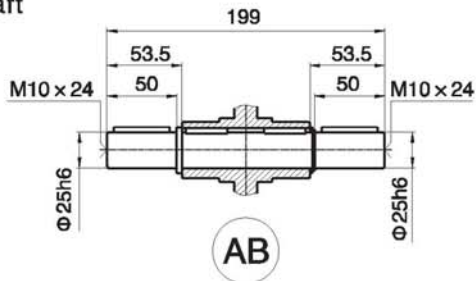


NRV.VS

050



Output shaft



Output flange

